

Bestnoten für Budget und
Umwelt:

Holz/Metall-Fenster bringen
den entscheidenden Vorteil.



Holz/Metall-Fenster verdienen aus jeder Perspektive Bestnoten. Sie sind investitionssicher, weil langlebig und wartungsfrei. Sie glänzen mit einer hervorragenden Ökobilanz und bieten umfassenden Wohnkomfort sowie moderne Ästhetik und eine beinahe uneingeschränkte Farbwahl.

Meko 21 ist wirtschaftlich

Die Idee ist bestechend, das Produkt perfekt: Holz als statisch tragendes Element mit natürlichen Dämmeigenschaften und wohntonem Charakter, Aluminium als absolut wetterbeständige äussere Abdeckung. Die Holz/Metall-Fenster Meko 21 kombinieren diese Vorteile zu einem ausgereiften und rundum überzeugenden Produkt mit einem attraktiven Preis.

Meko 21 ist nachhaltig

Die Ökobilanz überzeugt: Der CO₂-neutrale Werkstoff Holz ist gleich um die Ecke verfügbar, wächst nach und dient durch seine Nutzung der Waldwirtschaft und der Gesundheit unserer Wälder. Im Verbund mit Aluminium bleiben die Fenster auch bei starken Temperaturschwankungen immer dicht, was Heizenergie spart. Das Aluminium lässt sich am Ende des langen Produktlebens vollständig recyceln. Damit stehen unsere Holz/Metall-Fenster ökologisch beispielhaft da.



Aussen wetterfest, innen wohnlich.

Innen wohntonem Holz, aussen witterungsbeständiges Aluminium – eine Kombination, die nur Vorteile bringt. Das Fenstersystem Meko 21 ist langlebig, hat hervorragende Isolationseigenschaften und bietet dem Bauherrn und Architekten grosse gestalterische Freiheiten.



Glas nach Bedarf:

– Das Glas wird je nach Anforderung an Wärmedämmung und Lärmschutz ausgewählt

Alu – das bewährte Material:

– Die Flügelverkleidung aus Aluminium bietet Schutz vor Wind und Wetter
 – Der farblichen Gestaltung sind kaum Grenzen gesetzt
 – Unsere hochwetterfesten Standardfarben überzeugen durch einen hervorragenden Langzeitschutz

Holz nach Wunsch:

– Die Holzart wird je nach Kundenwunsch und statischen Anforderungen ausgewählt

Dicht mit hochwertigem Material:

– Die Mitteldichtung aus hochwertigem EPDM-Gummi mit vulkanisierten Ecken garantiert hervorragende Dichtheit

Lange Lebensdauer:

– Das Grundprofil, schraubenfrei montiert und abgedichtet, gewährleistet eine lange Lebensdauer

Massgeschneiderte Lösungen
für jedes Bauvorhaben:
Das Holz/Metall-Wohnbau-
Fenstersystem Meko 21 trägt
zur guten Baukultur bei.



Das Fenstersystem für den Wohnungsbau

Mit Meko 21 bieten wir ein umfangreiches Fenstersystem für Wohnbauten (Ein- oder Mehrfamilienhäuser) an. Ob bei Neubauten, ob bei Sanierungen: Mit unseren Produkten lassen sich Gebäude in praktisch allen Dimensionen und Architekturstilen massgeschneidert und individuell realisieren. Zudem bietet das Meko-21-System ein Optimum an Dichtheit, Schallschutz und Sicherheit.

Auch für Minergie®-Bauten

Mit dem Minergie-Label werden Gebäude ausgezeichnet, die klar definierte Anforderungen an Klimakomfort und Energieverbrauch erfüllen. Unser Fenster Meko 21 plus Minergie lichtoptimiert ist vorzertifiziert und daher besonders geeignet für die Bauweise im Minergie-Standard. Es erfüllt die strengen Minergie-Anforderungen mühelos.

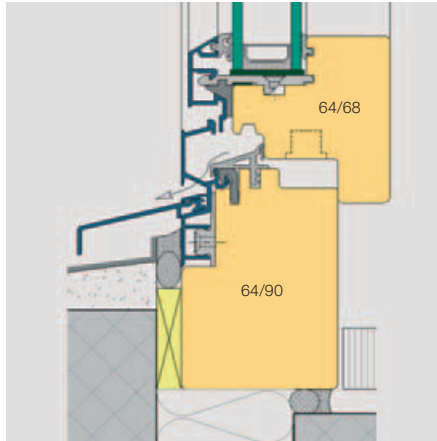
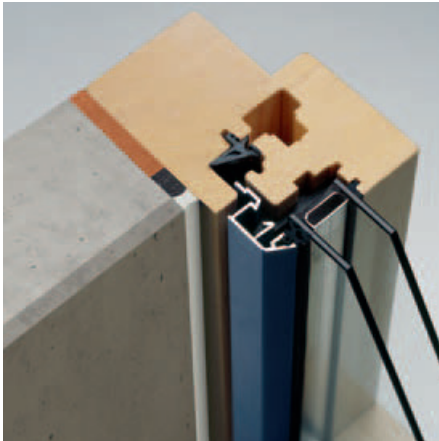


«Ökologie,
Wirtschaftlich-
keit, Ästhetik

*und Wohnkomfort unter
einen Hut zu bringen, ist
eine Kunst. Bei Meko 21
ist dies perfekt gelungen!»*



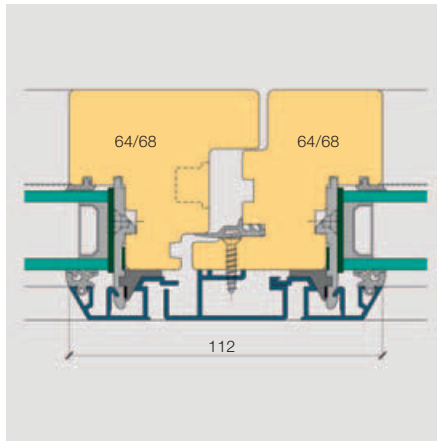
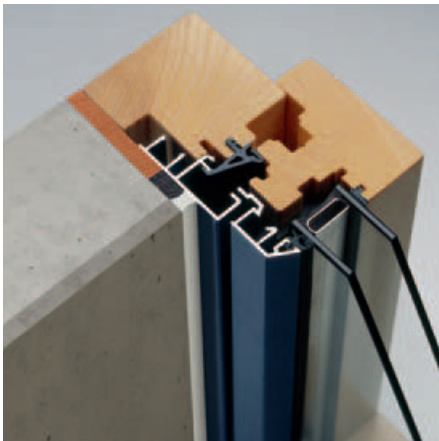
Durchdachte Bauweise für innovative Lösungen: Qualität und Vielfalt für Ihre individuellen Bedürfnisse.



Meko 21

Holzfenster mit Flügelverkleidung

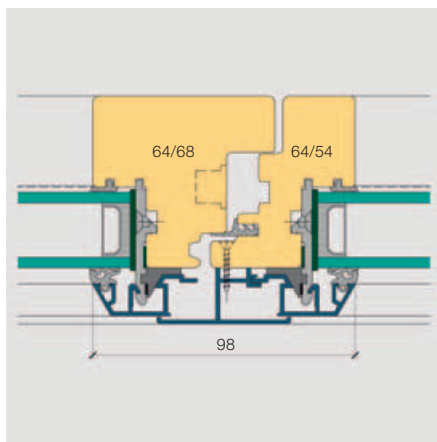
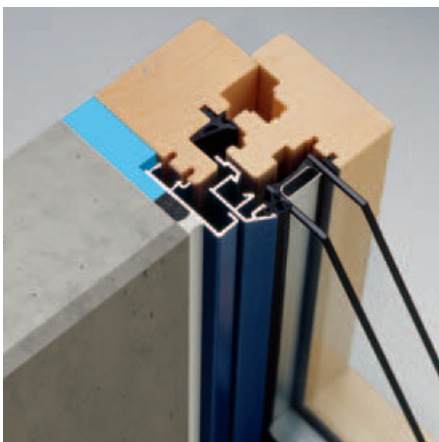
Beim Wohnbaufenster Meko 21 wird lediglich der Flügel mit einem Alu-Rahmen abgedeckt. Der Holzrahmen bleibt weitgehend hinter dem Mauerlicht und wird durch dieses geschützt. Das ergibt einen hohen Witterungsschutz und eine lange, wartungsfreie Lebensdauer. Die Ausführung mit dem hervorragenden Preis-Leistungs-Verhältnis kommt vor allem im Wohnungsbau zur Anwendung.



Meko 21 plus

Holz/Metall-Fenster mit Flügelverkleidung und Rahmenabdeckung

Beim Meko 21 plus werden sowohl der Fensterflügel als auch der Fensterrahmen mit einem Alu-Profil abgedeckt. Dadurch wird das ganze Fenster vollflächig gegen Wind und Wetter geschützt. Das hat auch ästhetische Vorteile: Durch die äussere Abdeckung aller Holzteile erhält die ganze Fensterpartie eine einheitliche Ansicht und Struktur.



Meko 21 plus lichtoptimiert

Holz/Metall-Fenster mit Flügelverkleidung und lichtoptimiertem Rahmen

Mit Meko 21 plus lichtoptimiert erhalten Sie beste thermische Eigenschaften mit einer maximalen Lichteinstrahlung. Die lichtoptimierte Montage ermöglicht eine Vergrößerung der Glasfläche. Dabei überdeckt die Rahmenabdeckung den Flügel fast vollständig. Der Effekt: Das Licht dringt optimal in den Raum ein.

Meko 21 plus Minergie lichtoptimiert

Das lichtoptimierte Fenster Meko 21 plus Minergie erfüllt mit entsprechender 3-fach-Verglasung (U-Wert: 0,7 W/m²K) die Anforderungen für die Minergie-Zertifizierung problemlos.

Gestaltungsspielraum:

Das flexible System für jedes Anforderungsprofil.

Das bewährte Fenstersystem Meko 21 ist die optimale Lösung für Ein- oder Mehrfamilienhäuser. Das System wurde speziell für den anspruchsvollen Wohnungsbau entwickelt und eignet sich sowohl für Neubauten als auch für Sanierungen.

Meko 21 ist das Resultat kontinuierlicher Entwicklungsarbeit. Da nur hochwertige Materialien zum Einsatz kommen, haben die robusten und ästhetischen Fenster einen überdurchschnittlich langen Lebenszyklus. Dank demontierbarem Aluminiumrahmen lässt sich das Glas beim Flügel einfach auswechseln. Die Flügelprofile hintergreifen den äusseren Teil des Fensterrahmens rundum und bieten auf diese Weise guten Schutz vor Einbrüchen. Aufgrund des geringen Unterhalts ist das Fenstersystem Meko 21 die ideale Lösung, um Kosten zu sparen.

Schlankes, zeitloses Design

Meko 21 zeichnet sich durch äusserst schlanke Profile aus: Die Mittelpartie ist lediglich 112 mm breit, bei der lichtoptimierten Variante sogar nur 98 mm. Auch die Gummiprofile sind minimal dimensioniert: eine Kombination, die für formschöne Fenster mit hohem Glasanteil sorgt.

Flexible Systemvarianten

Unser Holz/Metall-Wohnbaufenster ist je nach Anforderungsprofil in verschiedenen Komfortvarianten erhältlich (vgl. Rückseite dieses Prospekts).

Mit der Variante Meko 21 plus Minergie lichtoptimiert steht Ihnen ein vorzertifiziertes Produkt zur Verfügung, das sich für die Bauweise im Minergie-Standard hervorragend eignet.



« Meko 21 bietet mir bei der Planung grosse Gestaltungsfreiheit. Farbe und Form lassen sich immer der Architektur anpassen. »



Beschläge in allen Variationen

Die Art der Beschläge hängt von der Grösse Ihrer Fenster ab. Für kleine Flügel kommen vor allem Dreh- oder Dreh/Kippöffnungen zum Einsatz, bei grossen Flügeln vorwiegend Parallel-Schiebe/Kippöffnungen. Meko 21 erfüllt höchste Anforderungen in Bezug auf Einbruchschutz. Drei Sicherheitsstufen stehen zur Wahl.



Bestimmen Sie die Glasqualität

Verschiedene Glasarten mit unterschiedlichsten Eigenschaften betreffend Wärme-, Schalldämmung und Sicherheit stehen zur Wahl.



Diverse Holzarten stehen zur Wahl

Wählen Sie für Ihre individuellen Ausbauwünsche zwischen verschiedenen Holzarten (z. B. Fichte, Lärche, Tanne, Föhre, Eiche usw.). Unsere Fachleute können Sie bei der Wahl kompetent beraten.



30 Standardfarben, tausend Sonderwünsche

Für den Metallrahmen bieten wir Ihnen 30 Standardfarbtöne in hochwetterfester Qualität. Darüber hinaus sind auch Lackierungen in RAL- oder NCS-Farben in herkömmlicher Pulverqualität oder auf Wunsch (sofern lieferbar) in hochwetterfester Qualität möglich. Zudem sind auch anodisierte Oberflächen möglich.